

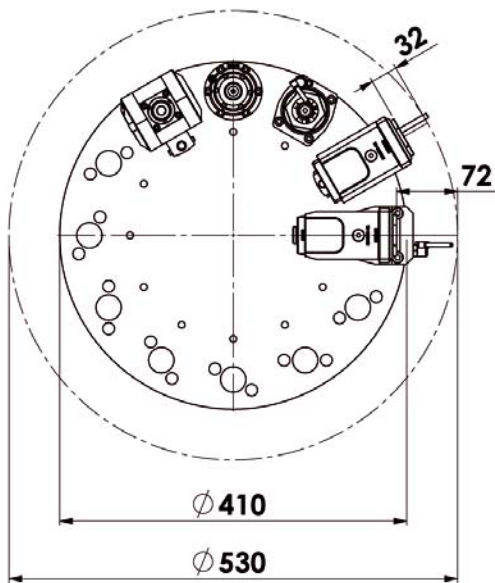
## SAUTER

MODELLO TORNO  
MASCHINEN MODELL

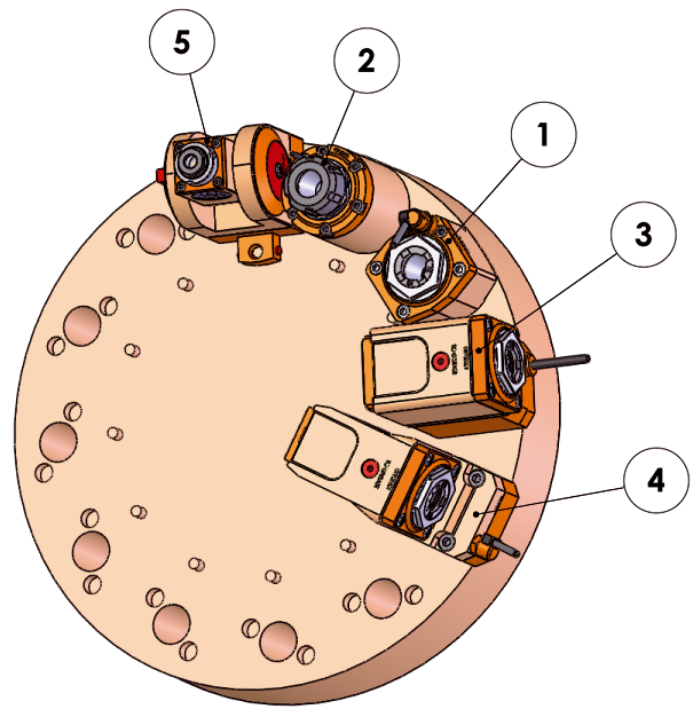
TORRETTA FRONTALE / FRONTALER REVOLVER  
DIN 5480

VDI - 30

MANDRINO PRINCIPALE  
HAUPTSPINDEL

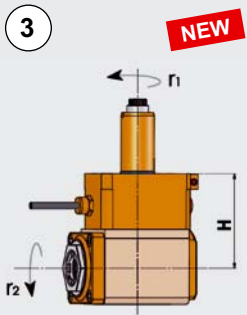
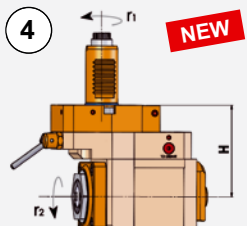
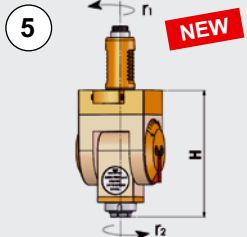


DIAMETRO ROTAZIONE MAX  
MAX. ROTATIONS DURCHMESSER / SCHWINGKREIS



F: GHIERA INTERNA / INTERNE SPANNZANGE

MODELLO MODELL	LAVORAZIONE OPERATION	PINZA SPANNZANGE	VELOCITÀ (giri/min) DREHZAHL (U/Min.)	COPPIA DREHMOMENT (Nm)	RAPPORTO ÜBERSETZUNG	H (mm)	LUNGHEZZA UTENSILE WERKZEUGLÄNGE	REFRIGERAZIONE KÜHLSCHMIER- MITTEL	CODICE TEILE NUMMER
<p><b>NEW</b></p>	LT-S ASSIALE AXIAL $r_1 = r_2$	ER25-F (Ø 2-16)	6000	40	1:1	64.5	-	esterna extern	05220100
<p><b>NEW</b></p>	LT-S ASSIALE AXIAL $r_1 = r_2$	ER25 (Ø 2-16)	6000	40	1:1	110.5	-	esterna extern	05220200
		ER25 (Ø 2-16)	6000	40	1:1	110.5	-	int. / est. int. / ext.	05220300

MODELLO MODELL	LAVORAZIONE OPERATION	PINZA SPANNZANGE	VELOCITÀ (giri/min) DREHZAHL (U/Min.)	COPIA DREHMOMENT (Nm)	RAPPORTO ÜBERSETZUNG	H (mm)	LUNGHEZZA UTENSILE WERKZEUGLÄNGE	REFRIGERAZIONE KÜHLSCHMIER- MITTEL	CODICE TEILE NUMMER
<b>3</b> 	LT-A RADIALE RADIAL  $r_1 = r_2$	ER25-F (Ø 2-16)	6000	30	1:1	85	-	esterna extern	05220500
		ER25-F (Ø 2-16)	6000	30	1:1	85	-	int. / est. int. / ext.	05220700
		ER25-F (Ø 2-16)	6000	30	1:1	100	-	esterna extern	05220600
		ER25-F (Ø 2-16)	6000	30	1:1	100	-	int. / est. int. / ext.	05220800
<b>4</b> 	LT-A OFS RADIALE RADIAL  $r_1 = r_2$	ER25-F (Ø 2-16)	6000	25	1:1	85	-	esterna extern	05221000
		ER25-F (Ø 2-16)	6000	25	1:1	85	-	int. / est. int. / ext.	05221100
<b>5</b> 	LT-T ASSIALE AXIAL RADIALE RADIAL  $r_1$ contrario umgekehrt  $r_2$	ER16-F (Ø 1-10)	4000	13	1:1	132	-	esterna extern	05221900